

ついに誕生！ワンタッチでロック解除！

新商品

フリーアジャストナット M16

問題...

長尺のねじに
ナットを取り付けるのは
時間がかかる。

楽にアジャスター
調整ができる
ナットが欲しい。

めんどくさい
よあ〜

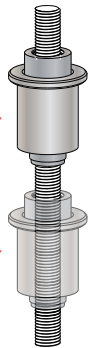


解決！

ワンタッチで
ナット機能の
切り替えができる

**フリーアジャスト
ナット**
ならカンタン！

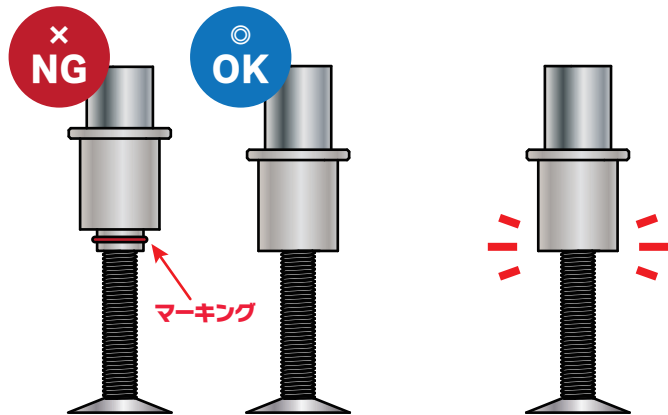
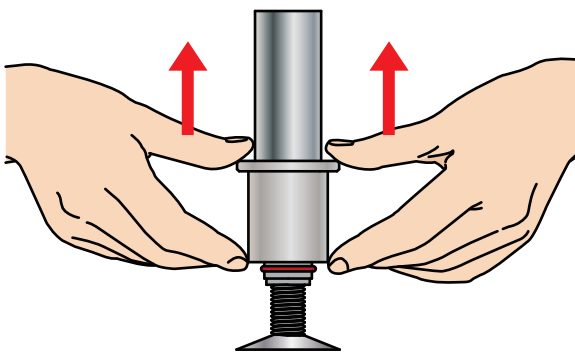
サッと
移動できる！



- ① 簡単な操作で誰でもナット機能の解除が行える。
- ② 許容荷重は6800N!! 強度が必要な箇所にも安心。*
- ③ 一目で見て分かる安全確認マーキング付き。

*社内試験結果より算出。詳細は裏面をご確認ください。

■使用方法



フリーアジャストナットの外装部のツバを持ち、
上方向に引き上げることで、ナット機能が解除
され、任意の位置に移動させることができます。

手を離すと外装部が元の位置に戻ります。
この時、安全確認用のマーキングが隠れ
ていることを必ず確認してください。

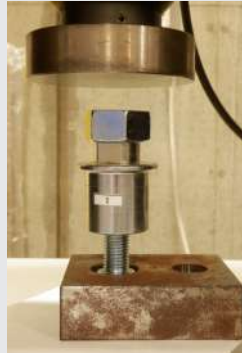
施工完了！

新しい商品ができましたので、ご案内申し上げます。

フリーアジャストナット M16

■強度試験

機器分類	強度試験機器
メーカー名	(株)島津製作所
型番等	AG-250KN I
試験方法	<ul style="list-style-type: none"> ・使用済み①～④（1000回繰り返し試験済み）と新品⑤～⑧の試験体、合計8個を用意。 ・徐々に荷重をかけ、一定間隔ごとに動作確認を行う。動作不能になるまで負荷を繰り返す。

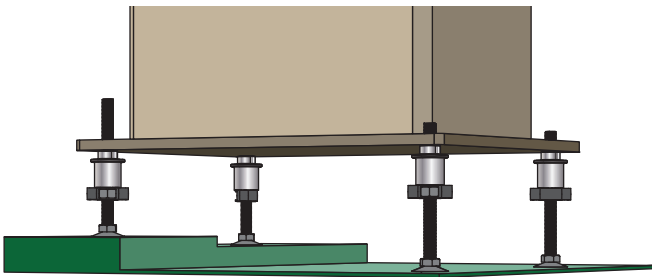


●試験結果

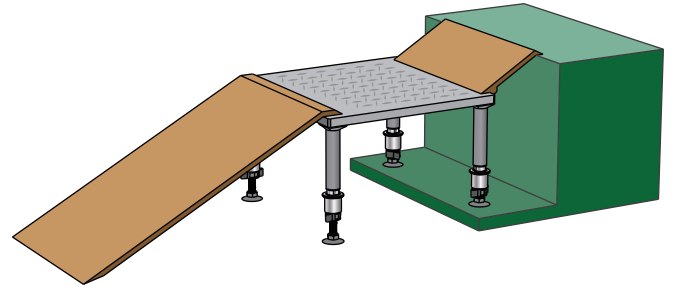
試験体破壊時の荷重最小値=3.5t、最大値=4.5t。0.3tごとの動作確認では、破壊に至るまで問題なく動作。この結果から荷重最小値3.5t(34,300N)の5分の1≒6800Nを許容荷重として設定。

試験体	①	②	③	④	⑤	⑥	⑦	⑧
3.5t	◎	◎	◎	◎	◎	◎	◎	◎
3.9t	×	◎	◎	◎	◎	◎	◎	◎
4.2t		×	◎	◎	◎	◎	◎	◎
4.5t			×	×	◎	×	×	◎
4.8t					×			×

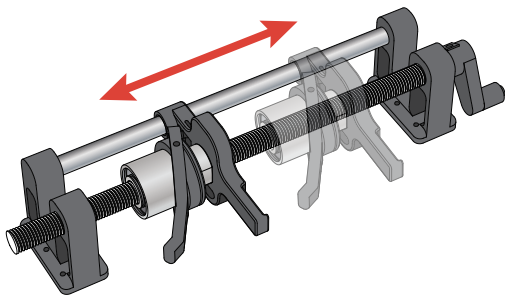
■使用例



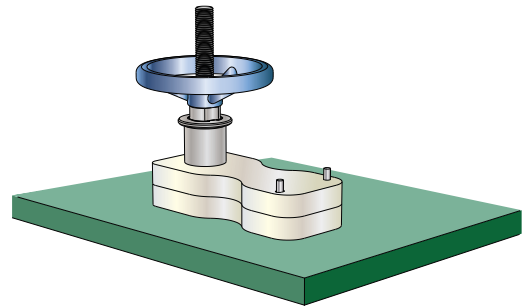
小～中型の加工機器、アミューズメント機器、その他産業機器、テーブル、作業台などの段差のある場所でのレベル取りに。



作業現場や仮設現場、イベントスペースでのスロープの設置などに。

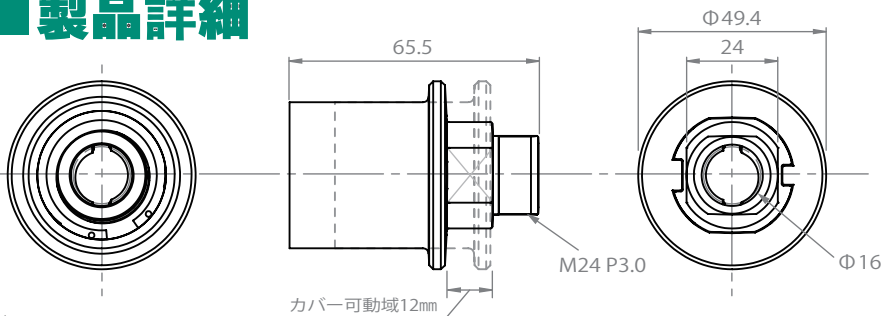


送りねじに使用することで、任意の箇所への自由なスライド調整とねじによる微調整が可能に。（※台形ねじ等の精密ねじには対応していません。）



頻繁に取り外しを行う治具やワーク、機械カバーの簡易固定に。

■製品詳細



部品名	材質
FAナット コア	亜鉛ダイカスト
FAナット カバー	亜鉛ダイカスト
FAナット 割ナット	亜鉛ダイカスト
パネ抑え板	鉄 / ユニクロめっき
押しパネ大	ステンレス
押しパネ小	ステンレス
丸R型トメワ	鉄
Oリング	シリコン

⚠️ ご使用上の注意

- ・ 筐体に取り付ける際は、筐体側に M24 P3.0 のめねじ加工（有効ねじ部 15mm以上）が必要です。
- ・ 本製品を筐体に取り付ける際にはスパナでの締め付けが可能です。（スパナ径 24mm）※最大締付トルク 85N・m
- ・ 稼働後は本体下部の赤いマーキングが完全に隠れていることを確認してください。
- ・ 強い衝撃を加えるなど、許容荷重を超えるような使用はしないでください。
- ・ 荷重がかかった状態でカバーを引き上げないでください。
- ・ アジャスターとして使用する場合は、必ずダブルナットで締結してください。
- ・ Φ16 内径部にボルト等挿入する際は、必ず貫通（65.5mm 以上）した状態でご使用ください。



powered by YouTube 機能動画を紹介!

OHSATO